



Sidohängt fönster

Utåtgående 2-glas isolerruta

VIRKESKVALITET:

Lamellimmad furu.

UTFÖRANDE & BESLAGNING:

In- och utsida i trä.

Lamellimmad enkelbåge med monterad 2-glas isolerruta.

Karmförband limmade och spikade/skruvade.

Bågförband limmade och spikade.

Spårmonterad tätningslist i bågen.

Utanpåliggande persienn kan monteras på bågens rumssida.

2 st ytbehandlade bärgångjärn av metall.

3 st gångjärn från höjd 13M.

Mässingfärgad stormkrok 1 st per båge.

Mässingfärgat fönsterlås 2 st per båge.

GLASNING:

Glasad med 2-glas isolerruta D4-15, LE-glas som standard. Monterad enligt MTK system 3.

Glaslist av aluminium i bågbottenstycket monterad med snäppbeslag.

Avståndet mellan aluminiumprofilen och bågbottenstycket min. 6 mm.

Övriga glaslister i trä, vitmålade av skummad PVC.

U-värde 1,7.

SPRÖJS:

Löstagbar spröjs finns för utvändig montering.

YTBEHANDLING:

Allt trä genomgår en skyddsbehandling som motverkar röta och blånad.

TÄCKMÅLADE

Komponenterna behandlas före hopsättning med en 1-komponent vattenburen grundfärg och en 1-komponent vattenburen täckfärg på samtliga ytor.

LASERADE

Komponenterna behandlas före hopsättning med en vattenburen lasyr och en vattenbaserad lasyrlack på samtliga ytor.

MONTERING:

Karmsidorna är förborrade för karminfästning.

Täckpluggar medföljer.

modul BREDD	1-luft	2-luft	3-luft
	□	□□	□□□
min	4M	8M	13M
max	11M	20M	30M

modul HÖJD	1-luft	2-luft
	□	□ □
min	5M*	10M
max	18M**	27M

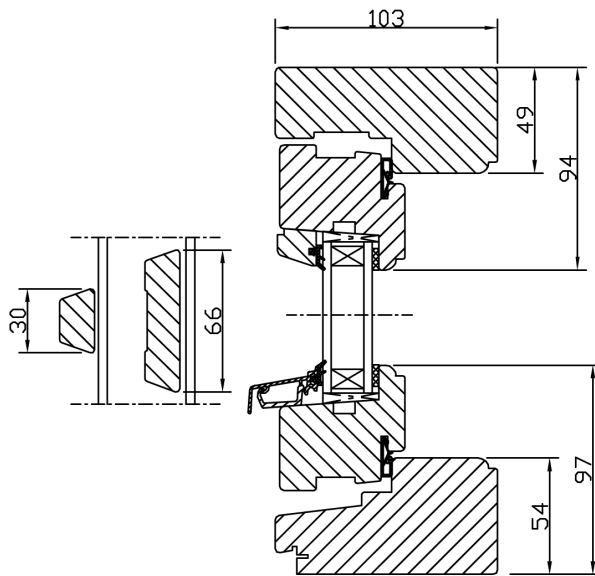
*) 4M på överkantshängda

**) t.o.m. bredd 10M. Bredd 11M -> max höjd 16M

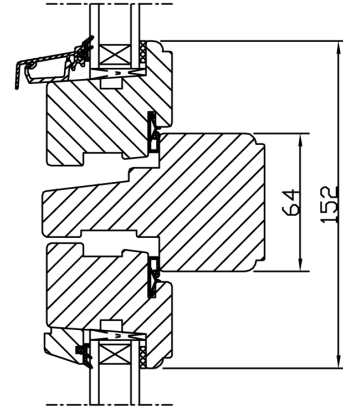


Sidohängt

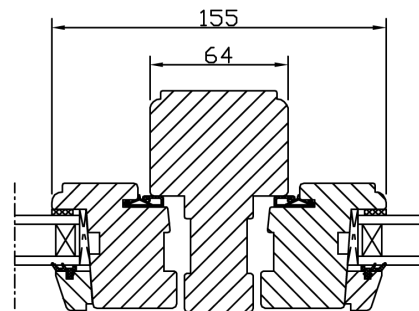
Utåtgående 2-glas isolerruta



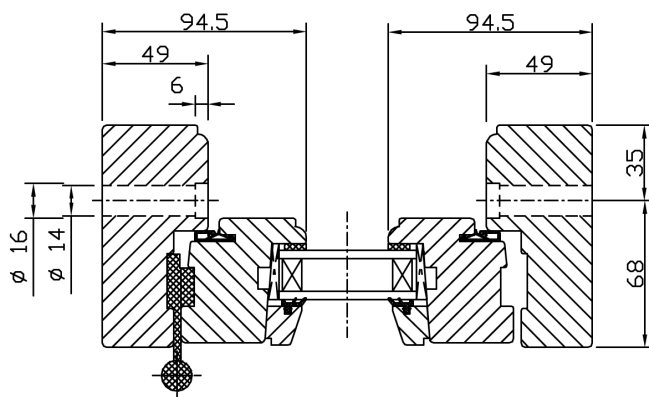
Vertikalsnitt



Vertikalsnitt karm tvärpost



Horizontalsnitt karm mittpost



Horizontalsnitt